

ニッポー

空気除菌

空間に浮遊するウイルス、細菌を除菌します。

紫外線 除菌
(UV-C)



くりんクリン



※1. 空気の入れ替えがない特定の実験環境での結果であり、実使用空間での実験結果ではありません。

設置目安(除菌性能)
~75³
(天井高2.5m想定)
3時間で約90%除菌※
6時間で約99%除菌※

※上記の設置目安の除菌率は空気の入れ替えがない特定の仮定条件における理論計算によるものです。実使用空間での試験結果ではありません。



本製品は医療機器ではありません

紫外線除菌装置の浮遊ウイルスに対する除去性能評価試験 (JEM1467 付属書D)

	浮遊ウイルス数 (PFU/20L-air)			
	0分	60分	120分	180分
自然減衰	17,000	17,000	12,000	8,300
くりんクリンStand	21,000	2,000	130	16

試験方法: 25m試験チャンバー (2.7×3.8m 高さ2.4m) に試験製品を配置。噴霧器で試験ウイルスを噴霧、浮遊させ、製品を運転し、所定時間後、捕獲器で空気を吸引し、ウイルス数を測定する。

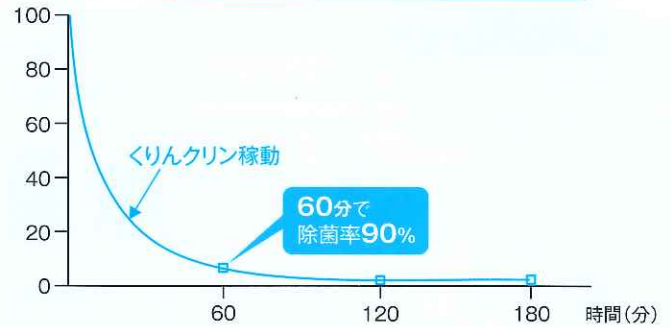
(試験は1種類のためのウイルスで実施)

試験機関: 一般財団法人北里環境科学センター (北生発20205031607号)

- 「くりんクリン」はウイルス・細菌等を抑制する機能はありますが、疾病予防を保証するわけではありません。
- 「くりんクリン」は医療機器ではなく、疾病予防のための機器ではありません。

浮遊残ウイルス割合 (%)

浮遊残ウイルス割合と時間の推移
(くりんクリンStand)



くりんクリン Stand 床置きタイプ

01

電気工事不要

据置タイプのため取付工事は不要。

02

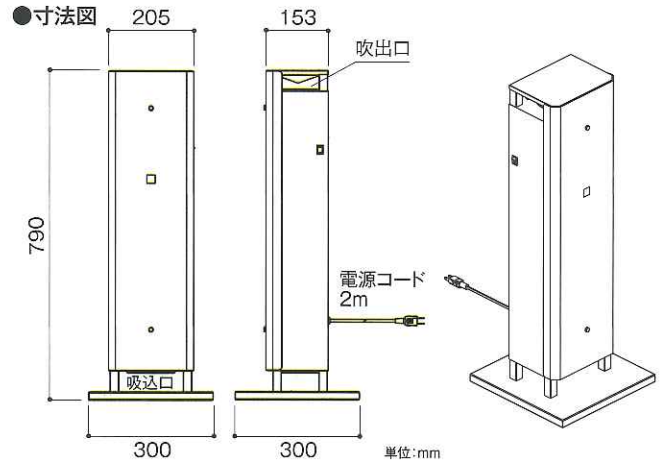
簡単メンテナンス

空気取り入れ口のはごりを取るだけでOK。ランプは1日24時間運転し、約1年に1回程度の交換。(紫外線ランプ定格寿命8000時間)

03

安全設計

紫外線が装置外へ放射されないため、人がいる場所での連続使用も安全。カバーを開けると停止する安全設計でメンテナンスも安心。



紫外線除菌装置「くりんクリン」床置きタイプ

4920-890	GC-152S	(税抜96,900円) 税込106,590円
----------	---------	------------------------

- 大きさ / (W)20.5×(D)15.3×(H)79cm、ベース (W)30×(D)30cm
- 質量 / 約7.5kg ● 材料 / 本体 スチール製 ● 電源 / AC100V (50/60Hz)
- 定格ランプ電力 / 15W×2本 ● 紫外線ランプ定格寿命 / 8000時間
- 電源コード長さ / 2m ● 運転音 / 35db ● 付属品 / マグネットシール、高さ調整ゴム足
- ※ 荷造費・運送費別途必要 ※ 本製品は医療機器ではありません

送料別途

交換用紫外線ランプ

4920-893	GL-15 1本	(税抜3,160円) 税込3,476円
----------	----------	---------------------

- 定格ランプ電力 / 15W ● 紫外線ランプ定格寿命 / 8000時間

コラム

埼玉県の塚越小学校にて全教室と特別室合わせて18台の「くりんクリン」を導入。



埼玉県蕨市立塚越小学校

求めていたものは「高機能」で「安全」な空気除菌機

埼玉県蕨市立塚越小学校 校長 ^{やまぐち ひろし} 山口 浩氏

学校や病院の待合室にも導入実績のある確かなものを選択しました。当初は殺菌作用の強い紫外線で除菌することから、危険がないか心配でした。しかし、蓋を開けると自動停止することや、紫外線の透過率の低いので窓が使われていることから、安心して設置できました。省スペースで、稼働中もほとんど音がせず、勉強に集中できる点も非常によかったです。換気によって教室の温度が変化することなく、最適な学びの環境を整えるには欠かせないものですね。

HPからでもデジタルカタログをご覧くださいませ www.nittokagaku.com/



ニットー

ご用命は



日陶科学株式会社

本社 〒461-0025 名古屋市中区徳川二丁目18番3号
TEL (052) 935-8976 (代) FAX (052) 935-5283 (代)
東京支店 〒176-0004 東京都練馬区小竹町二丁目53番2号
TEL (03) 3974-8931 (代) FAX (03) 3974-8947

www.nittokagaku.com/